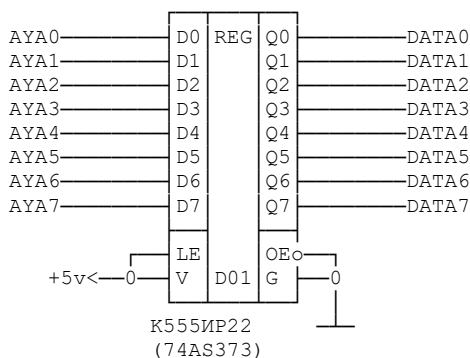


AY-PRN подключение принтера.

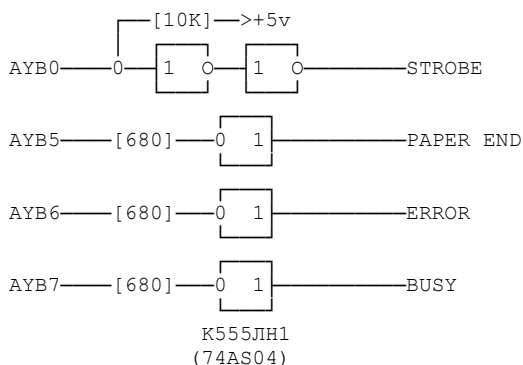
Простое подключение принтера к интерфейсным портам AY38910 или YM2149.
Таким же образом можно подключить принтер к портам TurboSoundFM.
NedoPC рекомендует такое подключение принтера к ZXЕvo rev.B (или ZXЕvo rev.A).

Принципиальная схема.



Замечания:

* ИР22 используется исключительно в режиме буфера (от io порта А AY38910 в интерфейс принтера). Поэтому можно заменить на любой, имеющийся в наличии буферный элемент (АП5, АП6).



Замечания:

* Для работы большинства программ с принтером достаточно использовать только управляющие сигналы STROBE и BUSY.

* ЛН1 можно заменить на любые инвертирующие элементы (ЛАЗ, ЛЕ1).

Принцип работы.

- Через io порт А происходит передача текущего байта данных принтеру.
- Через io порт В происходит установка строба (активный низкий уровень) для принтера и анализ состояния принтера.
- Сигнал BUSY имеет состояние эквивалентное логической 1, когда принтер занят.
- Сигнал ERROR имеет состояние эквивалентное логическому 0, когда ошибка со стороны принтера.
- Сигнал PAPER END имеет состояние эквивалентное логической 1, когда бумага кончилась у принтера.

Минимальный алгоритм работы.

- 1 Инициализация.
 - 1.1 В случае TS или TSFM, установить текущим чип к портам которого подключен принтер.
 - 1.2 Записать в io порт В значение 0.
 - 1.3 Установить io порта А на передачу, io порт В на прием (с помощью внутреннего регистра 7 у AY).
- 2 Вывод символа.
 - 2.1 Анализируем состояние сигнала BUSY (проверяем значение 7бита io порта В, если бит установлен в 1 значит идем дальше).
 - 2.2 Записываем код символа в io порт А.
 - 2.3 Устанавливаем io порты на передачу (при этом уровень на сигнале STROBE установится в логический 0).
 - 2.4 Выдерживаем необходимый принтеру таймаут строба.
 - 2.5 Устанавливаем io порт В на прием.
- 3 Переходим к пункту 2 для вывода на печать следующего символа.