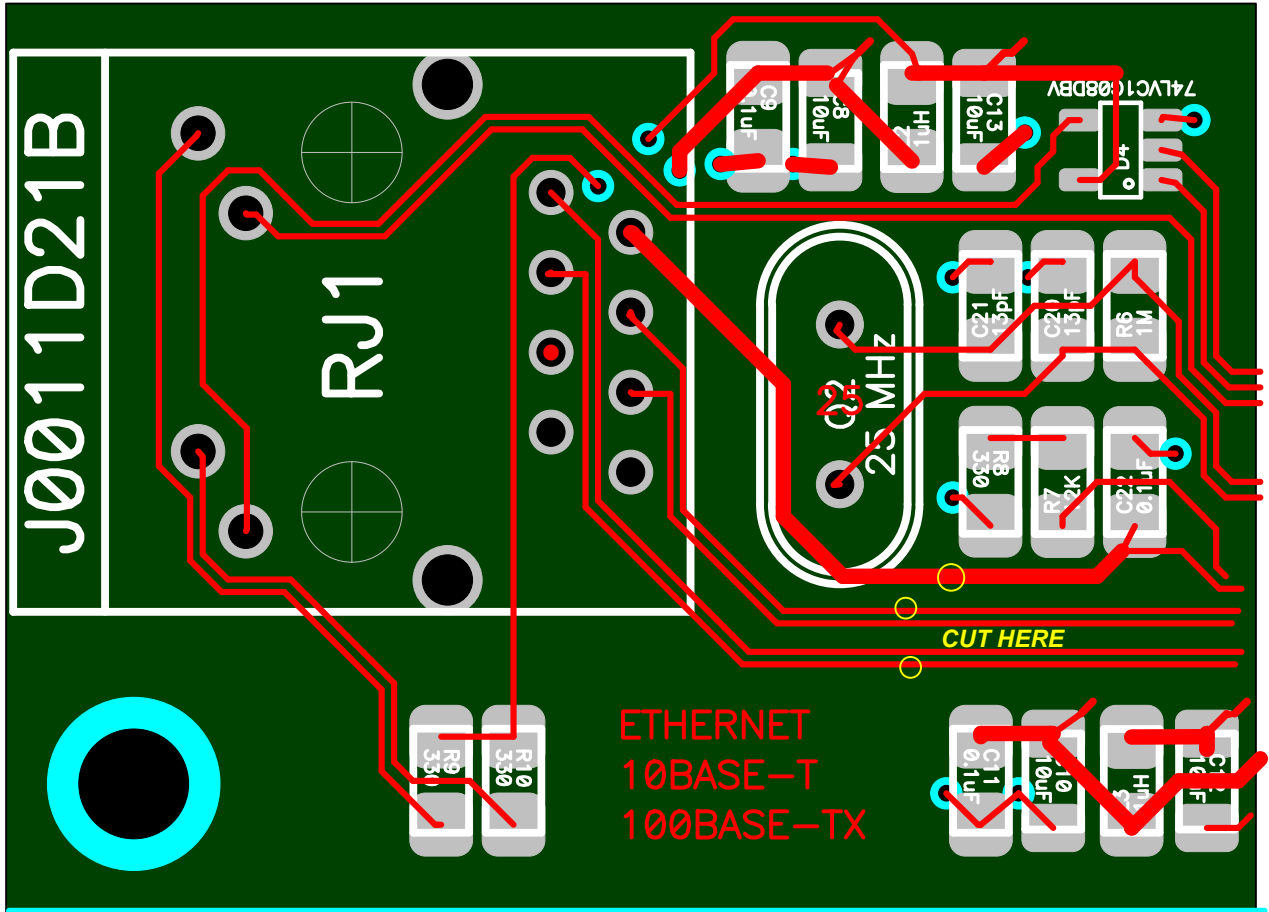
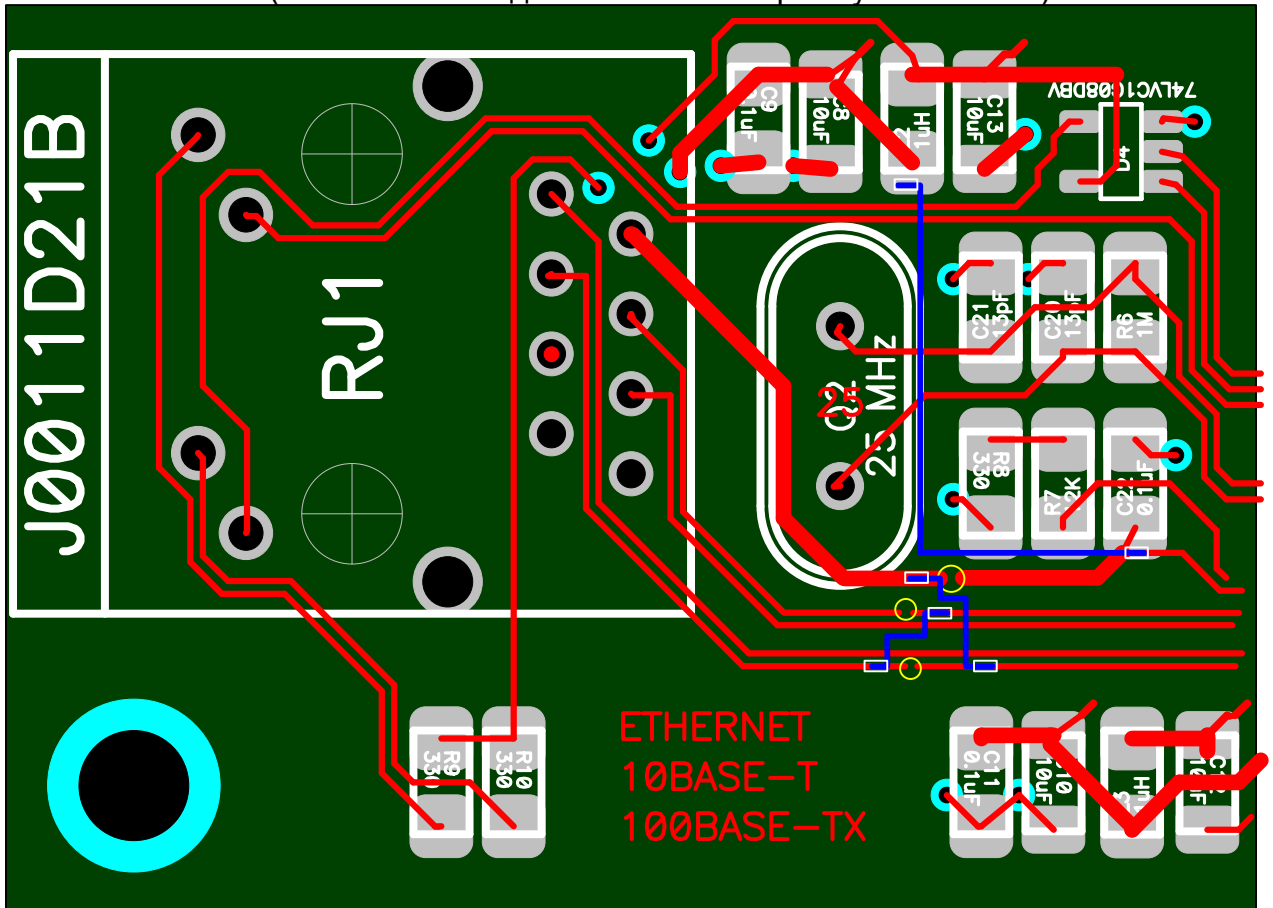


ZXNET revA fix. TOP side

1. Разрезать где указано желтыми кружочками (три разреза)

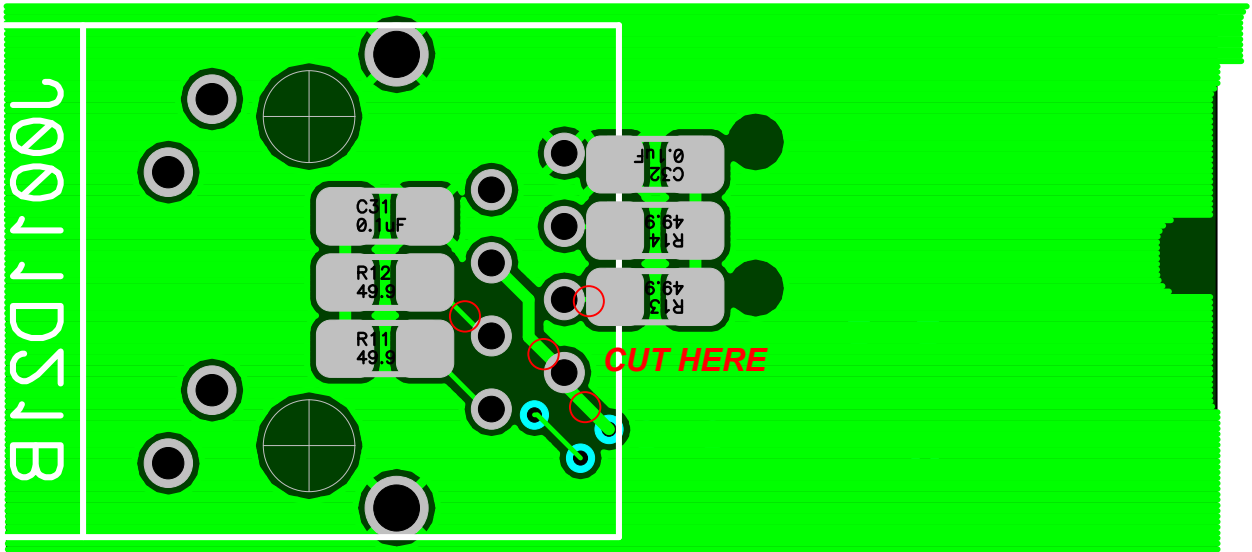


2. Припаять проводники (три штуки) показаны синими линиями (места пайки выделены белыми прямоугольниками).



ZXNET revA fix. BOTTOM side

1. Разрезать где указано красными кружочками (четыре разреза)



2. Припаять проводники (три штуки) показаны синими линиями (места пайки выделены белыми прямоугольниками).

